

**ПАНЕЛЬ УПРАВЛЕНИЯ КОТЛОМ
ПУКСВ-1 (одноступенчатая),
ПУКСВ-2 (двухступенчатая)**

Руководство по эксплуатации.
Паспорт.

12. СВИДЕТЕЛЬСТВО О ПРИЕМКЕ

Панель управления котлом ПУКСВ-_____ заводской номер _____ соответствует требованиям государственных стандартов, действующей технической документации и признан годной к эксплуатации.

Дата приемки «__» _____ 200__ г.

_____ Штамп службы
подпись расшифровка подписи контроля качества

13. ГАРАНТИЙНЫЕ ОБЯЗАТЕЛЬСТВА

Предприятие-изготовитель гарантирует соответствие панели управления котлом заявленным параметрам при соблюдении потребителем условий транспортирования, хранения и эксплуатации.

Срок гарантии устанавливается 5 лет с даты приемки панели.

Гарантия не распространяется на панели, подвергнувшиеся любым посторонним вмешательствам в конструкцию изделия или имеющие повреждение корпуса.

Гарантийное обслуживание производится предприятием-изготовителем. Послегарантийный ремонт панели производится по отдельному договору.

Предприятие-изготовитель: ООО "ТеплоКомплекс"

Центральный офис:

346720, Ростовская обл., г. Аксай, пр. Ленина, 40,
тел\факс:8(86350)42664, 8(863)400642,
e-mail: teplokomplex@mail.ru

СОДЕРЖАНИЕ

1. Введение.....	4
2. Общие указания.....	4
3. Технические характеристики.....	4
4. Комплект поставки.....	5
5. Указание мер безопасности.....	5
6. Устройство и принцип действия.....	5
7. Порядок монтажа.....	8
8. Описание работы пульта.....	8
9. Установка и подключение.....	11
10. Возможные неисправности и методы их устранения.....	12
11. Транспортирование и хранение.....	13
12. Свидетельство о приемке.....	14
13. Гарантии изготовителя.....	14

ным значениям измеряемых величин, проверьте исправность датчика и линии связи, а также правильность их подключения.

ВНИМАНИЕ! При проверке исправности датчика и линии связи необходимо отключить прибор от сети питания. Во избежание выхода прибора из строя при "прозвонке" связей используйте устройства с напряжением питания, не превышающим 4,5 В. При более высоких напряжениях отключение датчика от прибора обязательно.

9.2.6 Введите в прибор необходимые для выполнения технологического процесса параметры регулирования Т и Δ и задайте необходимые рабочие режимы. Порядок программирования приведен выше. После установки требуемых параметров прибор готов к работе.

10. ВОЗМОЖНЫЕ НЕИСПРАВНОСТИ И МЕТОДЫ ИХ УСТРАНЕНИЯ

10.1 Перечень возможных неисправностей и методов их устранения приведен в табл. 3.

Таблица 3

Наименование неисправности, внешнее проявление и дополнительные признаки	Вероятная причина и метод устранения
На индикаторе ТРМ1 в режиме РАБОТА при подключенном датчике отображаются прочерки ("----")	Неисправность датчика ⇒ Замена датчика
	Обрыв или короткое замыкание ⇒ Устранение причины неисправности
	Неверный код типа датчика ⇒ Задать код, соответствующий используемому датчику (программируемый параметр b0-1)
	Неверное подключение датчика к прибору ⇒ Проверить правильность подключения по схеме (рис.6)
Значение температуры в режиме РАБОТА на индикаторе не соответствует реальной	Причина не выявлена согласно предыдущим пунктам ⇒ Доставить в ремонт
	Неверный код типа датчика ⇒ Задать код, соответствующий используемому датчику (программируемый параметр b0-1)
	Введено неверное значение параметра "сдвиг характеристики" ⇒ Установить верное значение параметра b0-1 (заводская установка 0)
	Действие электромагнитных помех ⇒ Экранировать линию связи датчика с прибором, экран заземлить в одной точке

Таблица 1

Тип датчика или входного сигнала	Диапазон измерений	Разрешающая способность
1	2	3
ТСМ	-50...+200°C	0,1
ТСП	-199...+650°C	0,1 ¹⁾
ТХК(L)	-50...+750°C	0,1
ТХА(K)	-50...+1300°C	1
ТПП(S)	0...+1600°C	1
ТПП(R)	0...+1600°C	1
ТНН(N)	-50...+1300°C	1
ТЖК(J)	-50...+900°C	1

1) В диапазоне от минус 199 до минус 100°C разрешающая способность прибора равна 1°C

3.5 Панель предназначена для работы в следующих условиях:

- рабочая температура окружающей среды от 0 до плюс 40 градусов;
 - окружающая среда невзрывоопасная, не содержащая агрессивных газов и паров, разрушающих металлы и изоляцию, не насыщенная токопроводящей пылью и водяными парами;
 - предельная температура при транспортировании и хранении от минус 50 до плюс 50 градусов;
 - относительная влажность до 80% при температуре плюс 25 градусов;
 - рабочее положение в пространстве - вертикальное;
 - высота над уровнем моря не более 2000 м.
- Оболочка панели имеет степень защиты IP20 по ГОСТ14264-80. Габаритные и установочные размеры приведены на рис. 1.

4. КОМПЛЕКТ ПОСТАВКИ

В комплект поставки входит¹:

- датчик температуры (таблица 1).....1 шт./2шт.
- панель управления.....1 шт.
- руководство по эксплуатации.....1 шт.
- упаковка.....1 шт.

5. УКАЗАНИЕ МЕР БЕЗОПАСНОСТИ

5.1 При монтаже и эксплуатации панели необходимо соблюдать правила безопасности, изложенные в эксплуатационном документе на газовый аппарат, с которым она будет установлена.

5.2 Эксплуатация газовых аппаратов с поврежденной или неисправной панелью запрещается.

¹ В зависимости от мощности котла и типа горелки (одно- или двухступенчатая горелка)

программирования осуществляется нажатием и удерживанием кнопки более 6 с. Последовательности процедуры программирования прибора на втором уровне для обеих групп параметров приведены на рис. 6 и 7.

Для защиты параметров от несанкционированного изменения рабочих режимов в приборе служат параметры секретности А 00 и В 00, в которых устанавливается запрет на изменение параметров соответствующей группы и параметров регулирования. При установленном запрете разрешается только просмотр ранее заданных значений этих параметров. Доступ к этим параметрам секретности осуществляется только через коды:

- для группы параметров А код доступа 135;
- для группы параметров В код доступа 246.

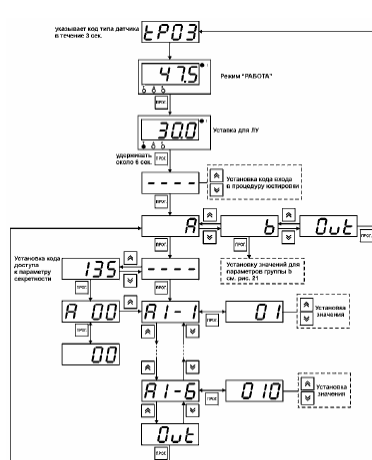


Рис.6

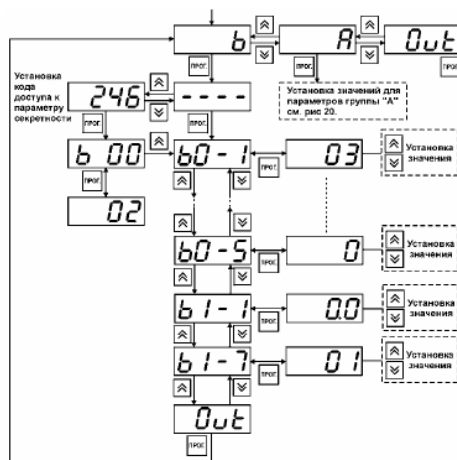


Рис.7

Подробнее вопросы программирования описаны в руководстве по эксплуатации «ТРМ1. Одноканальный измеритель-регулятор».

9. УСТАНОВКА И ПОДКЛЮЧЕНИЕ

9.1 Монтаж пульта

Монтаж пульта заключается в установке щита распределительного на заранее подготовленную поверхность согласно габаритным и присоединительным размерам

9.2 Монтаж измерителя-регулятора ТРМ1

9.2.1 Используя входящие в комплект поставки монтажные элементы крепления, установить прибор на штатное место и закрепить его.

9.2.2 Проложить линии связи, предназначенные для соединения прибора с сетью питания, входными датчиками и исполнительными механизмами. При выполнении монтажных работ необходимо применять только стандартный инструмент.

Все элементы прибора ТРМ размещены на двух печатных платах. На лицевой панели расположены клавиатура управления прибором, цифровой индикатор и светодиоды, на задней силовая и измерительная части, а также присоединительный клеммник. В отверстиях подвода внешних связей установлены резиновые уплотнители.

На рис. 3 приведен внешний вид лицевой панели прибора ТРМ1 (2ТРМ1) для корпусов крепления на DIN-рейку, на лицевой панели расположены элементы управления и индикации:

- Четырехразрядный цифровой индикатор предназначен для отображения значений измеряемых величин и функциональных параметров прибора;
- Четыре (семь) светодиода(ов) красного свечения сигнализируют о различных режимах работы:

- 1) Светодиод "К" ("К1" и "К2") сигнализирует о включении соответствующего выходного устройства;
- 2) Светодиоды "Т" и "Δ" засвечиваются в режиме УСТАНОВКА ПАРАМЕТРОВ и сигнализируют о том, какой параметр выбран для установки: Т – значение уставки, Δ – значение гистерезиса.
- 3) Светодиод "I" ("I", "II", ΔT) сигнализирует о выводе на индикацию текущего измерения (непрерывная засветка) и об аварии по входу (мигающая засветка).

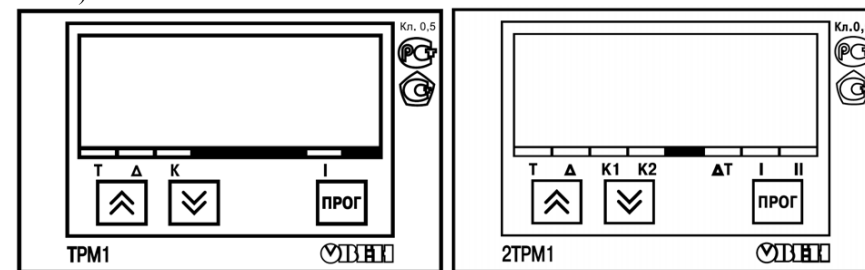



Рис.3

– Кнопка  предназначена для входа в режим просмотра и установки рабочих параметров, а также для записи новых установленных значений в энергонезависимую память прибора.

– Кнопка  предназначена:

- 1) для просмотра заданного значения уставки логического устройства;
 - 2) для установки параметров для выбора и увеличения значения параметра.
- При удержании кнопки скорость изменения возрастает.

– Кнопка  предназначена:

для ТРМ1:

- 1) для установки параметров для выбора и уменьшения значения параметра.
- Для 2ТРМ1:

- 1) для смены канала (Т1, Т2 или ΔТ), выводимого на индикацию;

1. ВВЕДЕНИЕ

1.1 Настоящее руководство распространяется на панель управления котлом (далее по тексту – панель), предназначенную для автоматизации процессов терморегулирования котлоагрегата (газогорелочных устройств, отопительных аппаратов и котлов) с одно- или двухступенчатой дутьевой горелкой, и является руководящим документом при его эксплуатации и обслуживании.

1.2 При эксплуатации автоматики необходимо руководствоваться также руководством по эксплуатации отопительного котла.

2. ОБЩИЕ УКАЗАНИЯ

2.1 Панель предназначена для газоиспользующего оборудования, работающего на природном газе низкого давления по ГОСТ 5542-87, при температуре окружающей среды от 0 до 45 °С.

2.2 Установка панели, ремонт и первый ввод ее в действие на газовых аппаратах находящихся в эксплуатации у потребителя, проводится специалистами, имеющими необходимые разрешения и лицензии. Дальнейшую эксплуатацию и уход за ней производит владелец, прошедший общий инструктаж, профилактическое обслуживание и ремонт проводят соответствующие газовые службы.

2.3 Электрооборудование, входящее в состав панели выполнено в обычном исполнении и не может использоваться во взрывоопасных зонах.

2.4 При отсутствии напряжения питания в электрической сети подача газа на горелку газоиспользующего оборудования прекращается. При возникновении напряжения питания подача газа на горелку возобновляется автоматически.

3. ТЕХНИЧЕСКИЕ ХАРАКТЕРИСТИКИ

3.1 Панель управления обеспечивает:

- поддержание заданной температуры теплоносителя на подаче из котла в диапазоне от 40° до 95°С;
- отключение котла при перегрузке и коротком замыкании в нагрузке;
- контроль режима работы котла с помощью светодиодного индикатора;
- одну или две ступени переключения мощности котла.

3.2 Питание панели осуществляется от источника однофазного переменного тока напряжением 220 В частотой 50 Гц. Отклонение напряжения питания от номинального значения в пределах $\pm 10\%$ от U_n .

3.3 Тип измерителя температуры – измеритель-регулятор типа ТРМ1 или 2ТРМ1.

3.4 Тип преобразователя температуры (датчика) – в зависимости от конструкции котла.

10.2 В остальных случаях устранение неисправностей производится представителями предприятия-изготовителя или их сертифицированными представителями в центрах гарантийного и послегарантийного обслуживания.

11. ТРАНСПОРТИРОВАНИЕ И ХРАНЕНИЕ

11.1 Транспортирование упакованных панелей может производиться любым видом транспорта в крытых транспортных средствах и герметизированных отсеках самолетов.

11.2 Хранение панелей в индивидуальной упаковке должно соответствовать условиям хранения 1 по ГОСТ15150-69.

6. УСТРОЙСТВО И ПРИНЦИП ДЕЙСТВИЯ

Панель управления (ПУ) котлом выполнена по блочно-модульному принципу в корпусе (щиток пластиковый наружный ИЭК, рис.1), предназначенном для закрепления на котле или другой поверхности.

Оперативные органы управления и индикации расположены на лицевой стороне ПУ.

Основной составной частью является микропроцессорный измеритель-регулятор ТРМ1 (для ПУКСВ-1) или 2ТРМ1 (для ПУКСВ-2) под термопреобразователь с релейными выходами. Он управляет работой всего пульта. Выполняя управляющую программу, микропроцессор анализирует состояние внешних датчиков контроля параметров котлоагрегата, выдает команды схеме коммутации на включение или отключение соответствующих исполнительных механизмов, а также осуществляет необходимую визуальную индикацию согласно алгоритму управления.



Рис.1

Микропроцессорный измеритель-регулятор температуры ТРМ1 (2ТРМ1) конструктивно выполнен в пластмассовом корпусе, предназначенном для крепления на DIN-рейку. Эскиз корпуса с габаритными и установочными размерами приведен на рис.2.

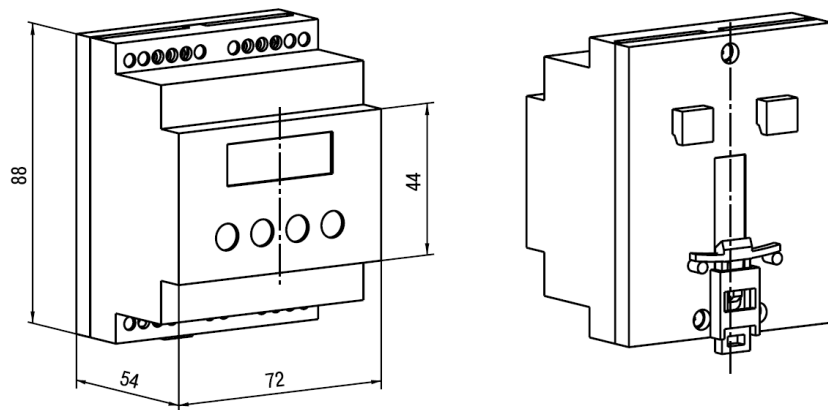


Рис.2

9.2.3 Подключение датчиков производится в соответствии с модификацией прибора. При монтаже внешних связей необходимо обеспечить их надежный контакт с клеммником прибора, для чего рекомендуется тщательно зачистить и облудить их концы. Сечение жил не должно превышать 1 мм^2 . Подсоединение проводов во всех вариантах корпусов осуществляется под винт. Для доступа к клеммнику в приборе настенного крепления необходимо снять с него верхнюю крышку. Параметры линии для соединения прибора с датчиком приведены в табл. 2.

Таблица 2

Тип датчика	Длина линии линии	Сопротивление	Исполнение линии
ТСП, ТСМ	не более 100 м	не более 15,0 Ом	Трехпроводная, равной длины и сечения
Термопара	не более 20 м		Термоэлектродный кабель
Унифицированный ток	не более 100 м	не более 100 Ом	Двухпроводная
Унифицированное напряжение	не более 100 м	не более 5,0 Ом	Двухпроводная

ВНИМАНИЕ!

- Во избежание выхода из строя измерительной схемы прибора подсоединение связей необходимо производить, начиная с подключения датчиков к линии, а затем линии к клеммнику прибора.
- Во избежание проникновения промышленных помех в измерительную часть прибора линию связи прибора с датчиком рекомендуется экранировать. В качестве экрана может быть использована заземленная стальная труба. Запрещается объединять "землю" прибора с заземлением оборудования. Не допускается прокладка линии связи "датчик-прибор" в одной трубе с силовыми проводами, создающими высокочастотные или импульсные помехи.

9.2.4 Подключение сети питания и исполнительных устройств управления производится по схеме, приведенной на рис.6.

ВНИМАНИЕ! Клеммные соединители прибора, предназначенные для подключения сети питания и внешнего силового оборудования, рассчитаны на максимальное напряжение 250 В. Во избежание электрического пробоя или перекрытия изоляции подключение к контактам прибора источников напряжения выше указанного запрещается. Например, при работе в составе трехфазной сети 380/220 В недопустимо подключение к соответствующим контактам из группы 1...8 разных фаз напряжения питания.

9.2.5 После подключения всех необходимых связей подать на прибор питание. На цифровом индикаторе примерно на 3 секунды появится код датчика, установленный по умолчанию (зависит от модификации), и засветятся все семь светодиодов, после чего прибор перейдет в режим РАБОТА. При исправности датчиков и линии связи на цифровом индикаторе отобразится текущее значение измеряемой величины. Если после подачи питания на индикаторе появились прочерки или показания прибора не соответствуют реаль-

2) при установке параметров для выбора и уменьшения значения параметра. При удержании кнопки скорость изменения возрастает.

7. ПОРЯДОК МОНТАЖА

7.1. Монтаж панели на газовом аппарате производится согласно эксплуатационному документу на данный аппарат и данному разделу руководства по эксплуатации. Габаритные и присоединительные размеры панели приведены на рис. 1.

8. ОПИСАНИЕ РАБОТЫ ПУЛЬТА

8.1 Пульт обеспечивает выполнение следующих функций:

- задание (при помощи задатчика температуры) и автоматическое поддержание заданной температуры воды в котле;
- аварийный останов котла;
- световую индикацию причины аварии;
- перезапуск после исчезновения электроэнергии;
- цифровую индикацию температур воды в котле, заданной температуры воды в котле.

Пуск котла происходит после включения автоматов АВ1 и АВ2 (рис.4). Если температура воды в котле (T_k) меньше заданной (T_z) на величину большую, чем запрограммированный гистерезис, производится розжиг котла. При этом происходит включение газогорелочной установки (ГГУ). В течение заданного промежутка времени (времени контроля) происходит проверка динамики нарастания температуры. Если по его истечении, температура воды на выходе из котла меньше температуры малого огня ($T_z - T_r$) и скорость нарастания температуры не удовлетворяет заданной, то происходит переход ГГУ с малого на большой огонь (для двухступенчатых горелок). В противном случае разогрев котла до заданной температуры осуществляется на малом огне. При достижении температуры воды в котле происходит выключение ГГУ.

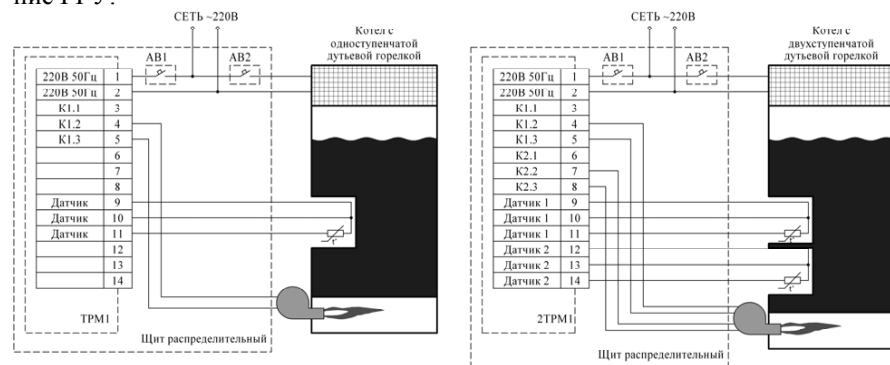


Рис.4. Схема подключения панели управления

В рабочем режиме, в зависимости от температуры воды в котлоагрегате и заданной температуры, происходит автоматическая регулировка теплопроизводительности котлоагрегата. Закон регулирования температуры – позиционный. Автоматическая стабилизация температуры на выходе котла осуществляется по сигналам, полученным от аналогового датчика температуры воды в котле. Включение и выключение горелки во всех режимах осуществляется только по сигналам автоматического регулятора температуры. Останов котла с отключением всех исполнительных механизмов происходит при выключении автоматов АВ1 и АВ2 или при возникновении аварийной ситуации.

8.2 Режим программирования измерителя-регулятора TRM.

Режим ПРОГРАММИРОВАНИЕ предназначен для задания и записи в энергонезависимую память прибора требуемых при эксплуатации рабочих параметров измерения и регулирования. Заданные значения параметров сохраняются в памяти прибора при выключении питания. При входе в режим ПРОГРАММИРОВАНИЕ выходное устройство переводится в состояние, определенное в параметре b0-5. Если в течение 20 с в режиме ПРОГРАММИРОВАНИЕ не производится операций с кнопками, прибор автоматически возвращается в режим РАБОТА.

В приборе установлено два уровня программирования. На первом уровне осуществляется просмотр и изменение значений параметров регулирования: уставки T и гистерезиса Δ . Вход на первый уровень программирования осуществляется кратковременным (около 1с) нажатием на кнопку **ПРОГ**. Последовательность работы с прибором на первом уровне программирования приведена на рис. 5.



Рис.5

На втором уровне программирования осуществляется просмотр и необходимое изменение функциональных параметров прибора. Функциональные параметры прибора разделены на группы А и В. В группе А находятся параметры, определяющие логику работы прибора. В группе В – параметры, отвечающие за настройку измерительной части прибора. Вход на второй уровень